



La scelta vincente per la tua azienda

THE WINNING CHOICE



SNT-2-110

IT IL MODELLO SNT-2-110 È STUDIATO PER DISPORRE GLI ELEMENTI IN CONFIGURAZIONE TANDEM E OFFRE LA POSSIBILITÀ DI DISTRIBUIRE TUTTE LE FILE ALLA STESSA DISTANZA INTERFILARE

EN THE SNT-2-110 IS DESIGNED FOR ELEMENTS TO BE ARRANGED IN A TANDEM; ALL ROWS CAN BE DISTRIBUTED WITH THE SAME DISTANCE BETWEEN THEM. (INT. MINIMUM 110MM)

FR LE MODÈLE SNT-2-110 EST CONÇU POUR DISPOSER LES ÉLÉMENTS DANS LA CONFIGURATION TANDEM ET PERMET DE DISTRIBUER TOUS LES RANGS À LA MÊME DISTANCE (INT. MINIMUM 110MM).

DE DAS MODELL SNT-2-110 WURDE ENTWICKELT ZUR ANORDNUNG DER ELEMENTE IN EINER TANDEM-KONFIGURIERUNG UND BIETET DIE MÖGLICHKEIT, ALLE REIHEN MIT DEM GLEICHEN ABSTAND ZU VERTEILEN (MIN. ABSTAND. 110 MM).

ES EL MODELO SNT-2-110 HA SIDO DISEÑADO PARA COLOCAR LOS ELEMENTOS EN CONFIGURACIÓN TÁNDEM Y OFRECE LA POSIBILIDAD DE DISTRIBUIR TODAS LAS HILERAS A LA MISMA DISTANCIA (DISTANCIA MÍNIMA ENTRE HILERAS 110 MM).



SNT-2-290

IT IL MODELLO SNT-2-290 È LA SEMINATRICE PIÙ UTILIZZATA, SEMPLICE E COMPATTA, GARANTISCE PRECISIONE AFFIDABILITÀ GRAZIE AL SUO ROBUSTO ELEMENTO.

EN A VERSATILE AND PRACTICAL MODEL WITH A TWO MOBILE SOWING ROWS IN A TANDEM CONFIGURATION (INT. 0-80MM). THIS POSITIONING ALLOWS YOU TO WORK ON CLODDY SOILS.

FR MODÈLE POLYVALENT ET PRATIQUE VU SA CONFIGURATION TANDEM À DEUX RANGS DE SEMIS MOBILES (INT. 0-80 MM). CETTE DISPOSITION PERMET ÉGALEMENT DE TRAVAILLER SUR DES TERRAINS CONSTITUÉS PAR DES MOTTES.

DE VIELSEITIGES UND PRAKTISCHES MODELL AUFGRUND DER KONFIGURIERUNG MIT ZWEI BEWEGLICHEN SÄ-REIHEN (ABSTAND 0-80 MM) DIESE ANORDNUNG ERMÖGLICHT DAS ARBEITEN AUCH AUF SCHOLLIGEN BÖDEN.

ES MODELO VERSÁTIL Y PRÁCTICO GRACIAS A SU CONFIGURACIÓN TÁNDEM DE DOS HILERAS DE SIEMBRA MÓVILES (DISTANCIA ENTRE HILERAS 0-80MM) ESTA COLOCACIÓN PERMITE TRABAJAR TAMBIÉN EN SUELOS TERREGOSOS.



SNT-3-290

IT IL MODELLO SNT-3-290 RAPPRESENTA L'ECCELLENZA E LA QUALITÀ MADE IN AGRICOLA ITALIANA. L'UTILIZZO DEI TRE CORPI DI SEMINA È STUDIATO PER OTTENERE UNA MAGGIOR PRECISIONE SU INTERFILE RIDOTTE.

EN A MULTIFUNCTIONAL AND ROBUST MODEL, THE SNT-3-290 IS DESIGNED TO BE EVEN MORE PRECISE WITH ITS THREE MOBILE SOWING ROWS CONFIGURATION, REACHING REDUCED DISTANCES BETWEEN ROWS (80-120MM).

FR MODÈLE POLYVALENT ET PRATIQUE VU SA CONFIGURATION TANDEM À DEUX RANGS DE SEMIS MOBILES (INT.0 -80-120M M). CETTE DISPOSITION PERMET ÉGALEMENT DE TRAVAILLER SUR DES TERRAINS CONSTITUÉS PAR DES MOTTES.

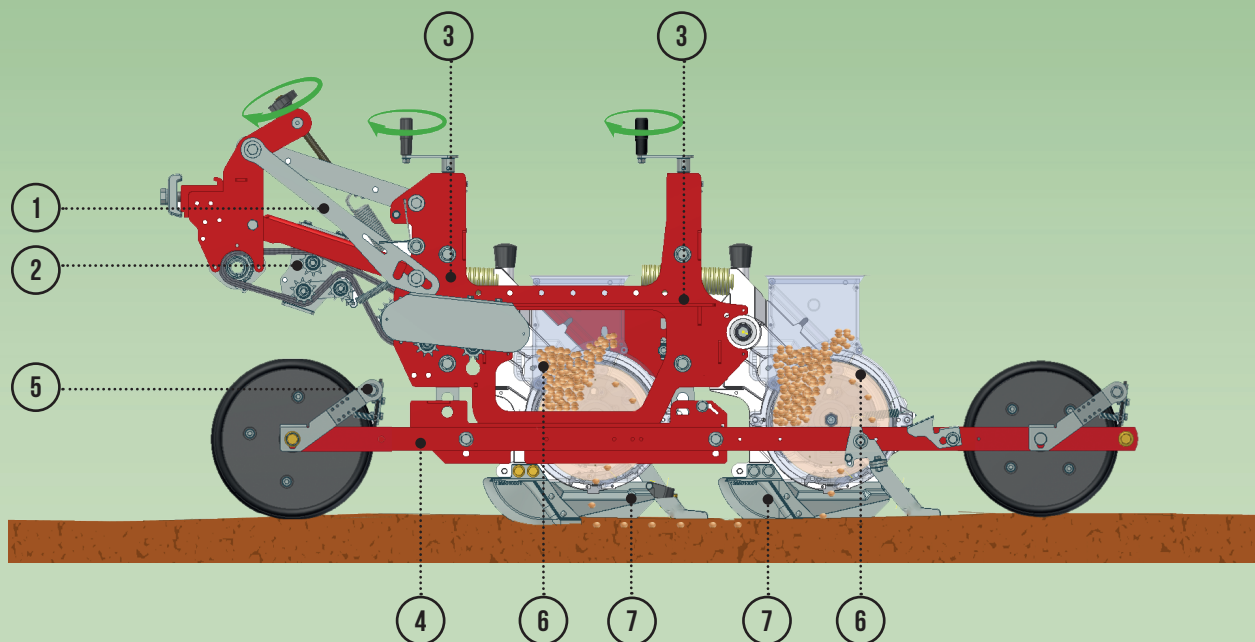
DE DAS ROBUSTE MEHRZWECKMODELL SNT-3-290 WURDE ENTWICKELT ZUR ERZIELUNG EINER GRÖßEREN PRÄZISION, DANK DER KONFIGURIERUNG MIT DREI BEWEGLICHEN SÄ-REIHEN ZUR ERZIELUNG SEHR GERINGER REIHENABSTÄNDE (80-120 MM).

ES EL MODELO SNT-3-290 MULTIFUNCIONAL Y ROBUSTO HA SIDO ESTUDIADO PARA OBTENER UNA MAYOR PRECISIÓN GRACIAS A SU CONFIGURACIÓN DE TRES HILERAS DE SIEMBRA MÓVILES, ALCANZANDO DISTANCIAS ENTRE HILERAS REDUCIDAS (80-120MM).

SEMINATRICI PNEUMATICHE DI PRECISIONE
PRECISION PNEUMATIC SEED DRILLS
SEMOIRS PNEUMATIQUES DE PRECISION
PRÄZISEN PNEUMATISCHEN SÄMASCHINEN
SEMBRADORAS NEUMÁTICAS DE PRECISIÓN

SNT

Progettata e costruita interamente in Italia



IT

1. PARALLELOGRAMMA
2. ORGANI DI TRASMISSIONE
3. CASTELLO
4. CARRELLO
5. RASCHIAFANGO
6. UNITÀ DI SEMINA
7. FALCIONE FILA SINGOLA

EN

1. PARALLELOGRAM
2. TRANSMISSION BODIES
3. UPPER FRAME
4. LOWER FRAME
5. MUD SCRAPER
6. SOWING UNIT
7. SINGLE ROW COULTER

FR

1. PARALLÉLOGRAMME
2. ORGANES DE TRANSMISSION
3. STRUCTURE
4. CHARIOT
5. DÉCROTTOIR
6. UNITÉ DE SEMIS
7. SOC RANG UNIQUE

DE

1. PARALLELOGRAMM
2. ANTRIEBSORGANE
3. AUFBAU
4. WAGEN
5. SCHLAMMSCHABER
6. SÄ-EINHEIT
7. SCHWERT EINFACHE REIHE

ES

1. PARALELOGRAMO
2. ÓRGANOS DE TRANSMISIÓN
3. CASTILLO
4. CARRO
5. RASCA-LODOS
6. UNIDAD DE SEMILLA
7. REJA HILERA ÚNICA

FS : FILA SINGOLA - SINGLE ROW

FD : FILA DOPPIA - DOUBLE ROW

STD : UNITA' DI SEMINA STANDARD - STANDARD SOWING UNIT

STR : ELEMENTO STRETTO - NARROW ELEMENT

LARGE : +20MM CON RUOTE 6.00.16 - +20MM FOR DRIVE WHEELS 6.00.16

DISTANCES

SNT-2-110

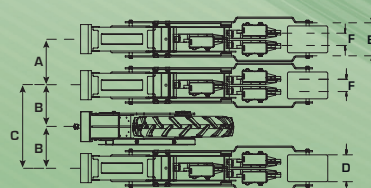
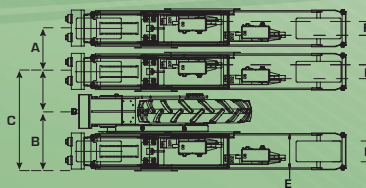
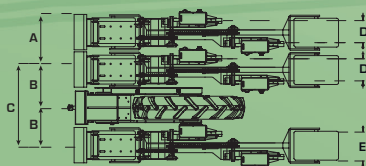
A	B ^{LARGE}	C	D	E
220	225	450	110	250X170
240	260	520	120	250X170
260	265	530	130	250X170
280	280	560	140	250X170

SNT-2-290

E	A	B ^{LARGE}	C	D	F
190 ^{STD}	250	230	460	250X120	0 - 80
190	250	230	460	250X120	0 - 80
190	250	230	460	250X170	0 - 80
190	250	230	460	250X170	0 - 80
280	340	320	640	250X170	0 - 170

SNT-3-290

E	A	B ^{LARGE}	C	D	F
190	300	270	540	250X170	75 - 120



INQUADRA IL CODICE QR CON IL TUO SMARTPHONE
SCAN THE QR CODE WITH YOUR SMARTPHONE

agricola italiana
SEMINATRICI PNEUMATICHE DI PRECISIONE

AGRICOLA ITALIANA SNC - VIA DELL'ARTIGIANATO N°9
ZONA INDUSTRIALE, 35010, MASSANZAGO (PADOVA), ITALIA
TELEFONO +39.049.579 7533 - FAX +39.049.579 7756
WEB: AGRICOLA@AGRICOLA.IT - MAIL: WWW.AGRICOLA.IT